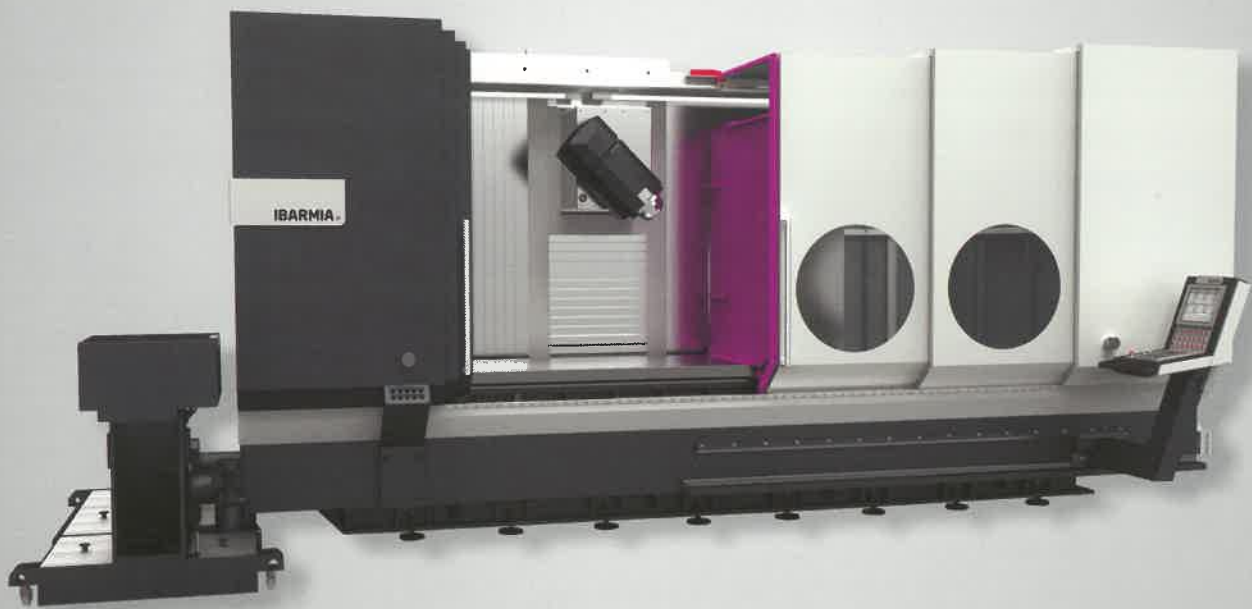


# ZVH MULTIPROCESS Series

55/58



**Datos Técnicos**  
**技术参数**  
**Données Techniques**  
**Technische Daten**  
**Technical Data**

**IBARMIA.**  
your machine-tool point

**DATOS TÉCNICOS** 🇪🇸

**技术参数** 🇨🇳

**DONNÉES TECHNIQUES** 🇫🇷

**TECHNISCHE DATEN** 🇩🇪

RECORRIDOS	行程	COURSES	VERFAHRWEGE
Recorrido longitudinal X	X轴行程	Course longitudinale X	X-Achse (längst)
Recorrido X efectivo en trabajo en 2 puestos (Vertical)	X轴工作在2个面内的行程	Course effective en X en 2 postes (vertical)	X-Achse (2x Arbeitsbereiche bei Pendelbearbeitung)
Recorrido transversal Y	Y轴行程	Course transversale Y	Y-Achse (quer)
Recorrido vertical Z	Z轴行程	Course verticale Z	Z-Achse (vertikal)
Recorrido giro del cabezal eje B	倾斜范围	Course rotation axe B	Schwenkradius des kontinuierlichen NC-Schwenkkopfes
Diámetro máxima de volteo	最大旋转直径	Diamètre maximum de rotation	Maximale Störkreis
MESA	工作台	TABLE	TISCH
Dimensiones de la mesa fija	固定工作台尺寸	Dimensions de la table	Abmessungen
Peso máximo sobre la mesa	工作台最大承重	Poids maximum admissible	Maximale Tischbelastung
Nº de ranuras en "T"	T型槽数量	Nombre de rainures en "T"	Anzahl der "T" Nuten
Tamaño de las ranuras en "T"	T型槽规格	Dimensions de rainures en "T"	Größe der "T" Nuten
Distancia entre las ranuras en "T"	T型槽间距	Distances entre rainures en "T"	Abstand zwischen "T" Nuten
Distancia mín./máx. husillo/mesa	主轴/鼻端到工作台最小/最大距离	Distance min./máx. broche/table	Abstand min. / max Spindelnase - Tisch
Altura de la mesa	工作台高度	Hauteur de la table	Tischhöhe
HUSILLO PRINCIPAL	主轴	BROCHE PRINCIPALE	HAUPTSPINDELSTOCK
Alojamiento del cono	主轴锥度	Cône de broche	Werkzeugaufnahme
Fuerza de amarre de herramienta	主轴夹紧力	Force de fixation de l'outil	Werkzeugeinzugskraft
Par del motor torque de giro (giro continuo)	旋转电机扭矩 (连续旋转)	Couple moteur torque (rotation continue)	Drehmoment der NC-Schwenkachse (Torque Motor)
Bloqueo hidráulico de posición (giro continuo)	定位用液压夹具 (连续旋转)	Blocage hydraulique de position (rot. continue)	Haltekraft der NC-Schwenkachse (hydraulische Klemmung)
ELECTROHUSILLO DEL CABEZAL	电主轴	ELECTROBROCHE	ELEKTROSPINDEL
Velocidad máxima	最大速度	Vitesse maximum	Maximale Drehzahl
Potencia 100% (S6 40%)	100%时的功率	Puissance 100% (S6 40%)	Maximale Leistung bei S1 - 100% (S6 - 40%)
Par máximo 100% (S6 40%)	100%时的最大扭矩	Couple maximal 100% (S6 40%)	Maximale Drehmoment bei S1 - 100% (S6 - 40%)
CONTROLES	控制系统	CONTRÔLES	STEUERUNGEN
Controles numéricos disponibles	数字控制系统	Contrôles	Erhältliche CNC Steuerungen
AVANCE	进给	AVANCE	VORSCHUB
Fuerza de avance X/Y/Z 100% (S3 40%)	X/Y/Z100%进给	Force d'avance X/Y/Z 100% (S3 40%)	Vorschubkraft der Achsen X/Y/Z 100% (S3 - 40%)
Avance rápido de posicionamiento X/Y/Z	X/Y/Z快速进给	Avance rapide de positionnement X/Y/Z	Eilgang der Achsen X/Y/Z
Máximo avance de trabajo X/Y/Z	X/Y/Z最大工作速度	Avance maximum de travail X/Y/Z	Maximale Arbeitsvorschub der Achsen X/Y/Z
Avance rápido de posicionamiento eje B	B轴快速进给	Avance rapide de positionnement axe B	Eilgang beim Positionieren der B - Achse
PRECISIÓN SEGÚN VDI / DGQ3441	精度标准 VDI/DGQ3441	PRÉCISION SELON VDI / DGQ3441	GENAUIGKEIT NACH NORM DIN VDI / DGQ3441
Precisión posicionam. Tp X-Y (1000 mm)	定位精度 X-Y (1000 mm)	Précision de positionnement Tp X-Y (1000 mm)	Positionierungsgenauigkeit Tp X-Y (1000 mm)
Repetibilidad	重复定位精度	Répétabilité	Wiederholgenauigkeit
Sistema de medida eje B	B轴测量系统	Système de mesure axe B	Mess-System der B-Achse
Precisión posicionamiento Tp B	B轴定位精度	Précision de positionnement Tp B	Positionierungsgenauigkeit Tp B
CAPACIDAD	加工能力	CAPACITÉ	ZERSpanungsLEISTUNG
Capacidad de fresado en acero St 60	钢件St60 铣削能力	Capacité de fraisage, acier St 60	Fräsleistung in Stahl - St 60
Capacidad de taladrado en acero St 60	钢件St60钻削能力	Capacité de perçage, acier St 60	Bohrleistung in Stahl - St 60
Capacidad de roscado en acero St 60	钢件St60攻丝能力	Capacité de taraudage, acier St 60	Gewindeschneidleistung in Stahl - St 60
ALMACÉN DE HERRAMIENTAS	刀库	MAGASIN D'OUTILS	WERKZEUGMAGAZIN
Nº de herramientas (opcional)	刀具数量 (可选)	Nombre d'outils (option)	Anzahl der Werkzeugplätze (optional)
Longitud máxima de la herramienta	最大刀具尺寸	Longueur maximum d'outil	Maximale Werkzeuglänge
Peso máximo de la herramienta	最大刀具重量	Poids maximum d'outil	Maximales Werkzeuggewicht
Ø máximo con ocupación plena	刀库装满刀具时允许最大刀具直径	Ø maximum avec postes adjacents occupés	Maximale Werkzeug-Ø bei vollen Nachbarplätzen
Ø máximo con espacios libres	刀库未装满刀具时允许最大刀具直径	Ø maximum avec postes adjacents libres	Maximale Werkzeug-Ø bei freien Nachbarplätzen
Tiempo de cambio de la herramienta	换刀时间	Temps de changement d'outil	Werkzeugwechselzeit
Tiempo "viruta a viruta"	排屑时间	Temps "copeaux à copeaux"	Werkzeugwechselzeit "Span zu Span"
GENERALIDADES	常规	GÉNÉRALITÉS	GENERELLES
Pintado en combinación de 3 colores	3色喷漆	Peinture tricolore	3-Farben Lackierung
Potencia total instalada	安装总功率	Puissance totale installée	Elektroanschluss
Conexión a la red	工作电压	Branchement au réseau	Betriebsspannung
Presión requerida de aire comprimido	压缩空气压力	Pression requise en air comprimé	Luftanschluss
Peso neto aproximado	大约净重	Poids net approximatif	Maschinennettgewicht
Largo máquina	机床长度	Longueur machine	Maschinenbreite
DIVISORES DE TORNEADO	旋转工作台	DIVISEURS DE TOURNAGE	RUNDTISCHE FÜR DREHBEARBEITUNG
Vertical ø 525 mm peso máx. admisible 600 Kg +/- 2,5"	垂直 ø 525 mm允许最大重量600KG +/- 2,5"	Vertical ø 525 mm poids maximum admissible 600 Kg +/- 2,5"	Vertikal ø 525 mm, max. Belastung 600 Kg, Encoder +/- 2,5"
Vertical ø 800 mm peso máx. admisible 1000 Kg +/- 2,5"	垂直 ø 800 mm允许最大重量1000 Kg +/- 2,5"	Vertical ø 800 mm poids maximum admissible 1000 Kg +/- 2,5"	Vertikal ø 800 mm, max. Belastung 1000 Kg, Encoder +/- 2,5"
Vertical ø 1000 mm peso máx. admisible 1000 Kg +/- 2,5"	垂直 ø 1000 mm允许最大重量1000 Kg +/- 2,5"	Vertical ø 1000 mm poids maximum admissible 1000 Kg +/- 2,5"	Vertikal ø 1000 mm, max. Belastung 1000 Kg, Encoder +/- 2,5"
Vertical ø 1250 mm peso máx. admisible 3500 Kg +/- 2,5"	垂直 ø 1250 mm允许最大重量3500 Kg +/- 2,5"	Vertical ø 1250 mm poids maximum admissible 3500 Kg +/- 2,5"	Vertikal ø 1250 mm, max. Belastung 3500 Kg, +/- 2,5"
Horizontal ø 250 mm peso máx. admisible 250 Kg +/- 10"	水平 ø 250 mm允许最大重量250 Kg +/- 10"	Horizontal ø 250 mm poids maximum admissible 250 Kg +/- 10"	Horizontal ø 250 mm, max. Belastung 250 Kg, Encoder +/- 10"
Horizontal ø 340/ 400 mm peso máx. admisible 350 Kg +/- 6"	水平 ø 340/ 400 mm允许最大重量350 Kg +/- 6"	Horizontal ø 340/ 400 mm poids maximum admissible 350 Kg +/- 6"	Horizontal ø 340/ 400 mm, max. Belastung 350 Kg, Encoder +/- 6"
Horizontal ø 340/ 400 mm peso máx. admisible 350 Kg +/- 6"	最大允许重量350 Kg +/- 6"	Horizontal ø 340/ 400 mm poids max. admissible 350 Kg +/- 6"	Horizontal ø 340/ 400 mm, max. Belastung 350 Kg, Encoder +/- 6"
Horizontal ø 400/450/ 500 mm peso máx. admisible 350 Kg +/- 6"	水平 ø 400/450/ 500 mm最大允许重量350 Kg +/- 6"	Horizontal ø 400/450/ 500 mm poids maximum admissible 350 Kg +/- 6"	Horizontal ø 400/450/ 500 mm, max. Belastung 350 Kg, Encoder +/- 6"
EQUIPO STANDARD	标准附件	ÉQUIPEMENT STANDARD	STANDARDAUSTATTUNG
Medición por reglas de vidrio en X/Y/Z	X/Y/Z光栅尺	Mesure par règles linéaires en X/Y/Z	Glasmassstäben in den Achsen X/Y/Z
Extractor de virutas y depósito de refrigeración	排屑器和冷却水箱	Convoyeur à copeaux avec bac d'arrosage	Späneförderer und Kühlmitteltank
Carenado de protección completo	全防护	Carénage complet	Rundumverkleidung der Maschine
Panel de mandos desplazable	可移动控制面板	Pupitre de la CN déplaçable	Verfahrbares Bedienpult
Engrase automático centralizado	自动中央润滑系统	Graissage automatique centralisé	Automatische Zentralschmierung
Luz de trabajo	照明设备	Éclairage de travail	Arbeitsraumbeleuchtung
Armarío eléctrico climatizado	电器柜	Armoire électrique de climatisation	Klimatisierter Schaltschrank
Soplado de aire limpieza cono	气枪	Soufflage d'air pour nettoyage cône	Ausblasfunktion der Spindel beim Werkzeugwechsel
Contrapeso hidráulico del cabezal	主轴液压平衡	Contrepoids hydraulique de la tête	Hydraulisches Gegengewicht des Spindelkopfes
Protecciones verticales en eje X	X轴垂直保护	Protections verticales sur axe X	Schutzabdeckung der X-Achse
OPCIONES PRINCIPALES	主要可选	OPTIONS PRINCIPALES	HAUPTOPTIONEN
Refrigeración por el centro del husillo	主轴中心冷却	Arrosage centre broche	Kühlmittel durch die Spindelmitte
Pared divisora y NSM software	隔离墙及NSM软件	Cloison de séparation et software NSM	Trennwand und NSM-Software für Pendelbearbeitung

\*Recorrido longitudinal eje X de 6000-12000 mm (Con cremallera)

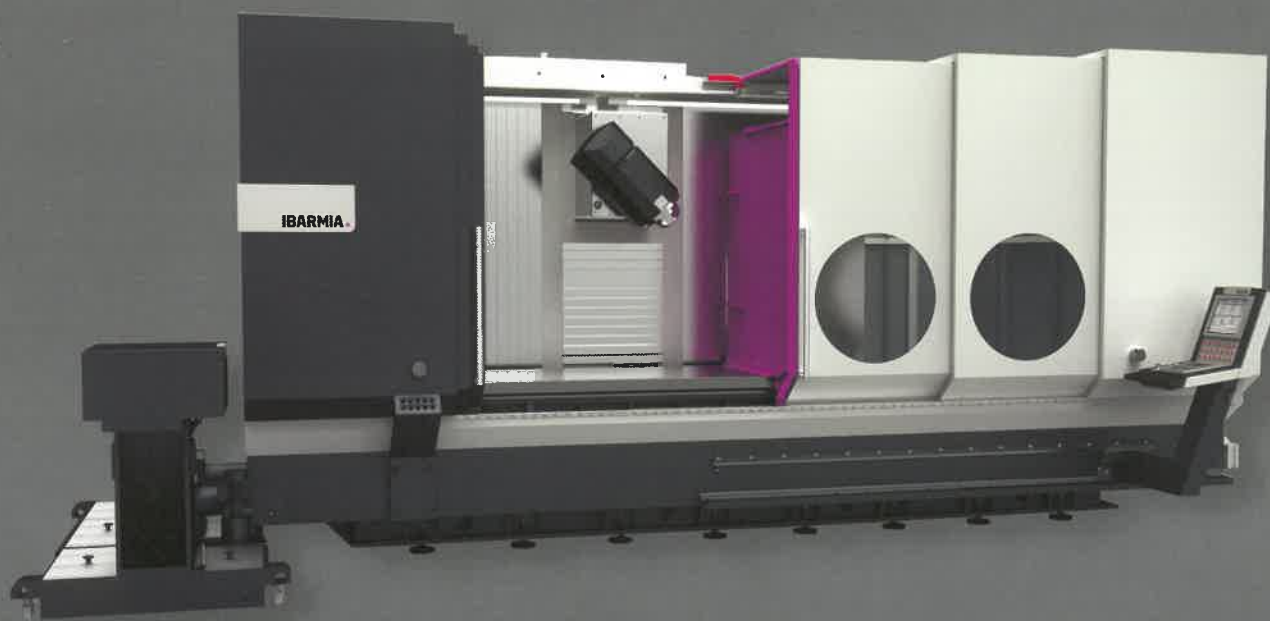
\*X轴行程 6000-12000 mm

\*Course longitudinale axe X de 6000-12000 mm (avec crémaillère)

\*Verfahrwege der X-Achse 6000 bis 12000 mm

# IBARMIA your machine-tool point

- 🇪🇸 La combinación del cabezal giratorio con las capacidades de fresado y torneado, una apuesta por la más alta tecnología.
- 🇨🇳 集成摆动式主轴和车削能力，当今机床行业的最高技术
- 🇫🇷 La combinaison de la tête giratoire avec les capacités de fraisage et tournage, un pari pour la plus haute technologie.
- 🇩🇪 Die Kombination eines NC-Schwenkkopfes, geeignet für Fräs- und Drehbearbeitung, eine der anspruchsvollsten High-Tech Betriebsmittel.
- 🇬🇧 The combination of tilting head with milling and turning capability, range a bet for the highest technology.



Platos de torneado vertical/horizontal: alta dinámica para torneado y preciso posicionamiento para fresado.



集成摆动式主轴和车削能力，当今机床行业的最高技术



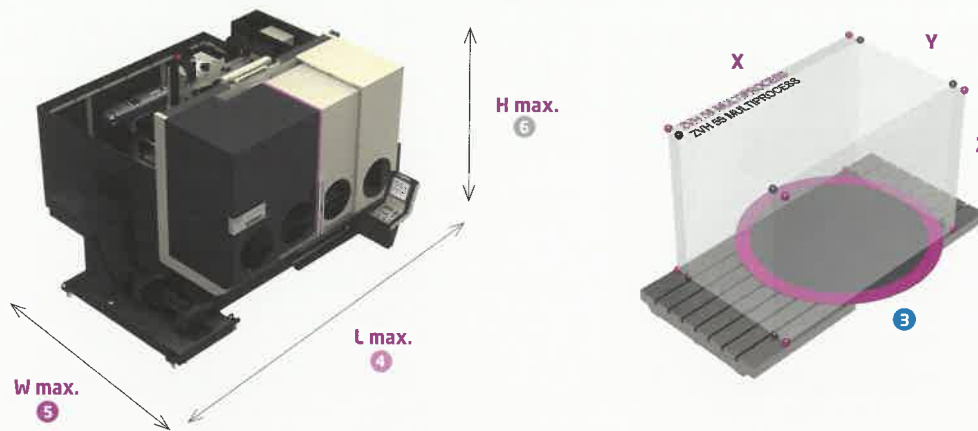
Plateaux de tournage vertical/horizontal: haute dynamique pour tournage et précis positionnement pour fraisage.



Integrierte vertikale und horizontale Rundtische für Fräs- und Drehbearbeitung: Hohe Dynamik für Drehbearbeitung und höchste Genauigkeit beim Positionieren.



Vertical/horizontal turning plates: high dynamics for turning and accurate positioning for milling.



ZVH 55 M	L1600	L2200	L3000	L4000	L5000	L6000
1	1600	2200	3000	4000	5000	6000
2	2x 465	2x 765	2x 1165	2x 1665	2x 2165	2x 2665
3	1200					
4	5850	6450	7350	9050	10150	11650
5	5215					
6	3600					
7	19000	22500	24500	27500	31000	34500

ZVH 58 M	L1600	L2200	L3000	L4000	L5000	L6000
1	1600	2200	3000	4000	5000	6000
2	2x 465	2x 765	2x 1165	2x 1665	2x 2165	2x 2665
3	1400					
4	5850	6450	7350	9050	10150	11650
5	5615					
6	3600					
7	22000	25500	28500	31500	35000	38500



Útiles de fijación:  
platos de garras y  
utilajes concebidos  
para operaciones de  
fresado y torneado.



夹具: 为铣削和车削  
而设计的卡盘和夹紧  
装置



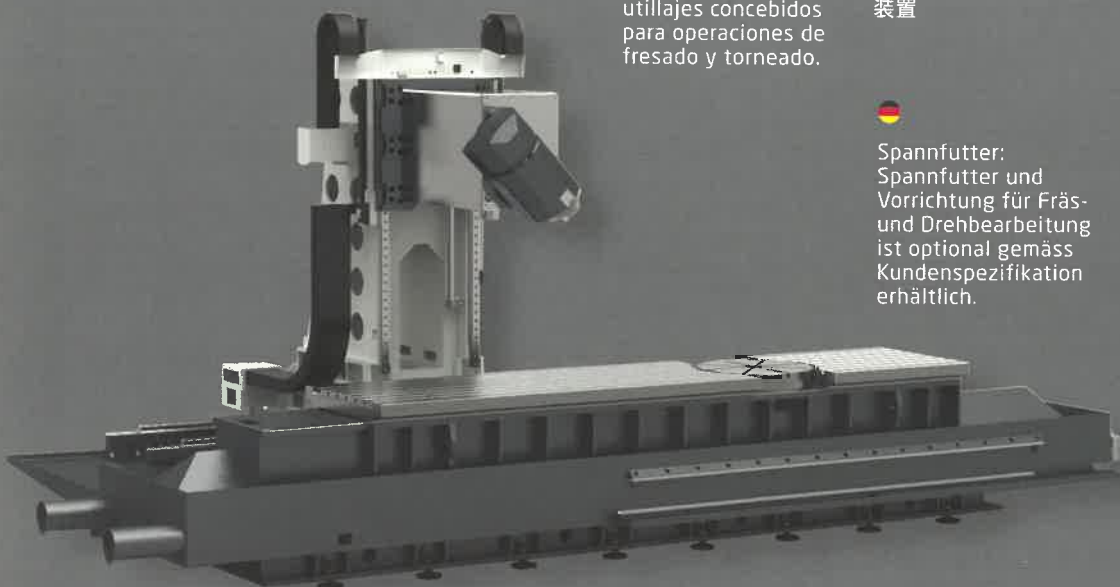
Outils de fixation:  
plateaux à mors et  
outillages conçus  
pour opérations de  
fraisage et tournage.








Spannfutter:  
Spannfutter und  
Vorrichtung für Fräs-  
und Drehbearbeitung  
ist optional gemäß  
Kundenspezifikation  
erhältlich.



Clamping fixtures:  
jaw chucks and  
fixtures conceived  
for milling and  
turning.



TRAVELS			
X axis travel (length)	mm	<b>1</b>	1600-6000*
X travel working in 2 areas	mm	<b>2</b>	2x 465 - 2x 2665
Y axis travel (cross)	mm	800	1000
Z axis travel (vertical)	mm		1100
VC head tilting range	°		+/- 105°
Maximum swing diameter	mm	<b>3</b>	1200   1400
TABLE			
Fixed table dimensions	mm	X axis travel + 400 mm L (1600/2200) & X axis travel + 600 mm (longer than 3000) / Y axis travel + 50 mm	
Maximum table load capacity	kg/m²	2000	
Number of "T" slots		7	
"T" slots size	mm	18 H7	
Distance between "T" slots	mm	125	
Min./max. Distance spindle nose/table	mm	V (0 ---- 1100) - H (375 ---- 1475)	
Table height	mm	1075	
MAIN SPINDLE			
Spindle taper		HSK A-100	
Tool clamping force	N	HSK A-100 (45000)	
Turning motor torque (continuous turning)	Nm	744	
Hydraulic clamping for positioning (continuous turning)	Nm	6000	
HEADSTOCK ELECTRO SPINDLE			
Maximum speed	rpm	10000 / Option: 6000	
Power at 100% (S6 40%)	kW	Standard: 32 kW (50 kW) / Option: 35 kW (48 kW)	
Maximum torque at 100% (S6 40%)	Nm	Standard: 180 Nm (281 Nm) / Option: 239 Nm (327 Nm)	
CONTROLS			
Available digital controls		Fanuc - Siemens	
FEED			
Feed thrust X/Y/Z 100% (S3 40%)	N	X: 15021 (22971) / Y: 12154 (17255) / Z: 10649 (15529)	
Rapid feed for positioning X/Y/Z	m/min	45	
Maximum working feed X/Y/Z	m/min	30	
Rapid feed for positioning in B axis	rpm	13,8	
ACCURACY VDI / DGQ3441			
Positioning accuracy Tp X-Y (1000 mm)	µm	10	
Repeatability	µm	5	
Measuring system on B axis		Encoder	
Positioning accuracy Tp B	s	+/- 5"	
CAPACITIES			
Milling capacity in steel St 60	cm³/min	1100	
Boring capacity in steel St 60	Ø mm	70	
Drilling capacity in steel St 60	mm	M45	
TOOL MAGAZINE			
Number of tools (option)		30 (40-60)	
Maximum tool length	mm	400	
Maximum tool weight	kg	20	
Maximum tool Ø with full magazine	mm	125 (100 with 60 ATC)	
Maximum tool Ø with free spaces	mm	175	
Tool changing time	s	8"	
Chip to chip time	s	10"	
GENERAL			
Machine painted in 3 colours	RAL	Grey 7021, Grey 9006, Violet 4008	
Total power installed	kW	60	
Power connection voltage	V	400V / 50 Hz	
Required compressed air pressure	bar	6	
Approximate net weight	kg	19000-34500	22000-38500
Machine length	mm	<b>4</b> 5850-11650	
ROTARY TABLES FOR TURNING			
Vertical Ø 525 mm admissible max. weight 600 Kg +/- 2,5"		900 rpm / 34,2 kW / 328 Nm	
Vertical Ø 800 mm admissible max. weight 1000 Kg +/- 5"		750 rpm / 25 kW / 1500 Nm	
Vertical Ø 1000 mm admissible max. weight 1000 Kg +/- 2,5"		750 rpm / 25 kW / 1500 Nm	
Vertical Ø 1250 mm admissible max. weight 3500 Kg +/- 2,5"		250 rpm / 40 kW / 3200 Nm	
Horizontal Ø 250 mm admissible max. weight 250 Kg +/- 10"		600/2700 rpm / 51,5 kW / 820 Nm	
Horizontal Ø 340/ 400 mm admissible max. weight 350 Kg +/- 6"		850/1500 rpm / 31,2 kW / 350 Nm	
Horizontal Ø 340/ 400 mm admissible max. weight 350 Kg +/- 6"		600/2700 rpm / 51,5 kW / 820 Nm	
Horizontal Ø 400/450/ 500 mm admissible max. weight 350 Kg +/- 6"		530/1800 rpm / 78 kW / 1400 Nm	
STANDARD EQUIPMENT			
Measuring by glass scales in X/Y/Z			
Chip conveyor and coolant tank			
Oil protection guarding			
Movable control panel			
Automatic central lubrication system			
Lighting equipment			
Controlled electrical cabinet			
Air blowing for cone cleaning			
Headstock hydraulic counterbalance			
Vertical protection on the X axis			
MAIN OPTIONS			
Coolant through main spindle			
Dividing wall and NSM software			
X axis travel 6000-12000 mm (with rack)			

-  Sujeto a cambios sin previo aviso. Contenidos informativos no vinculantes.
-  依巴米亚保留在不另行通知客户的情况下修改有关技术参数权力，本报价无约束性容
-  Sujet á des modifications sans avis préalable. Contenu pour information sans engagement.
-  Änderung ohne Ankündigung möglich. Alle Angaben ohne Gewähr.
-  Subject to change without prior notice. Informative contents are not binding.

**ibarmia.com**

IBARMIA INNOVATEK, S.L.U.  
Pol. Ind. Etxesaga, s/n  
Apdo. 35  
20720 Azkoitia  
(Gipuzkoa) Spain  
T.: +34 943 857 130 - 000  
F.: +34 943 857 005  
innovatek@ibarmia.com



**tecnor macchine spa**  
Milanofiori - Strada 3a - Palazzo B4  
Tel +39 028242851 - +39 02 8255408  
[www.tecnormacchine.it](http://www.tecnormacchine.it)

**IBARMIA.**  
your machine-tool point